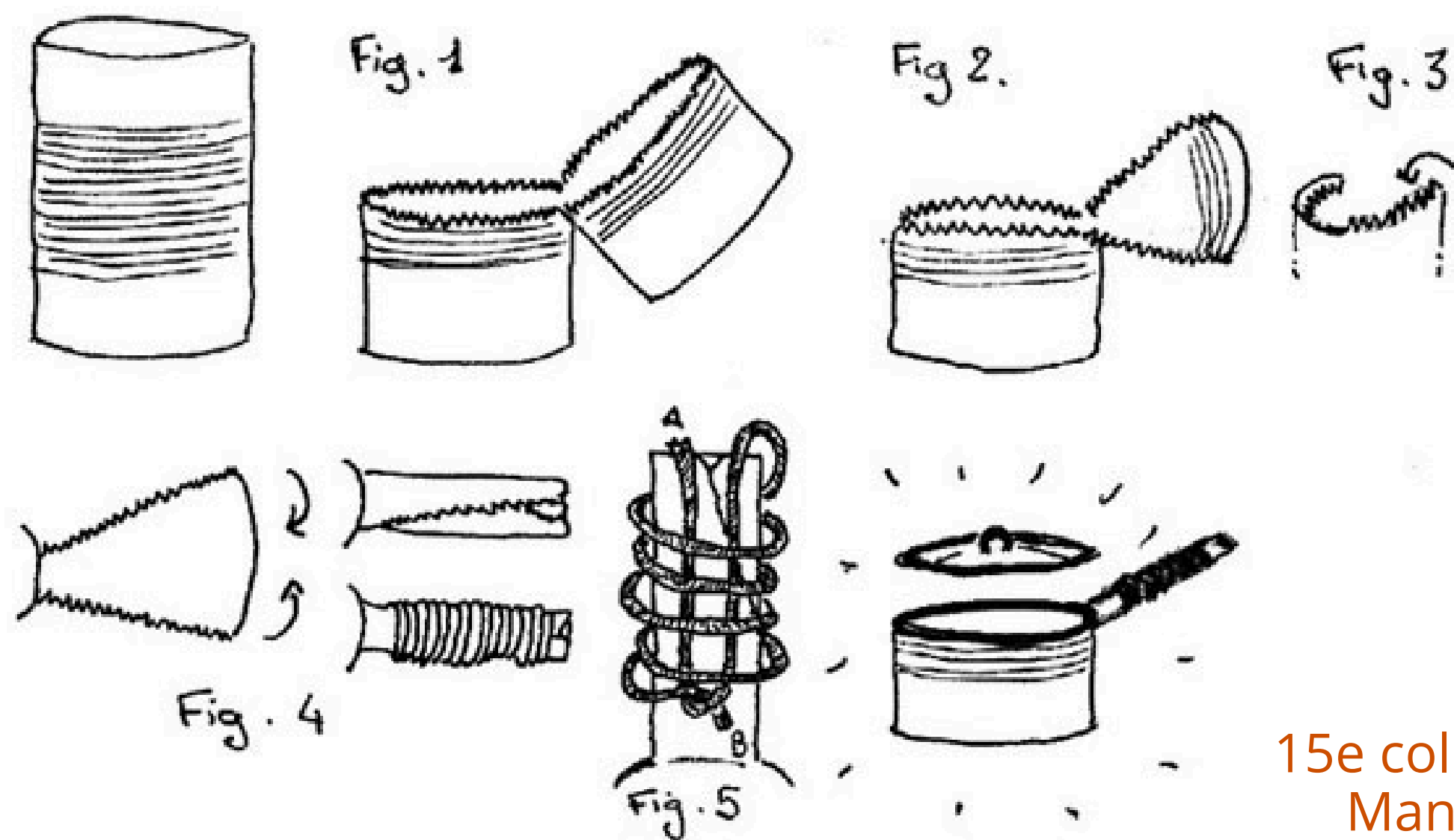


L'ALIMENTATION EN PRISON

OUTIL DE CONTRÔLE ET DE RÉSISTANCE



Sinon, ça marche aussi au camping, Philippe Leclerc

15e colloque annuel de l'UNESCO
Manger - Que d'émotions !

INTRODUCTION



Orange Is the New Black, Jenji Kohan

FOOD AS A MECHANISM OF
CONTROL AND RESISTANCE
IN JAILS AND PRISONS
DIETS OF DISREPUTE
SALVADOR JIMENEZ MURGUÍA



Service du repas à l'unité pour détenus violents, à Fleury-Mérogis, 21/06/2023, G. Van Der Hasselt, AFP



Un Prophète, Jacques Audiard

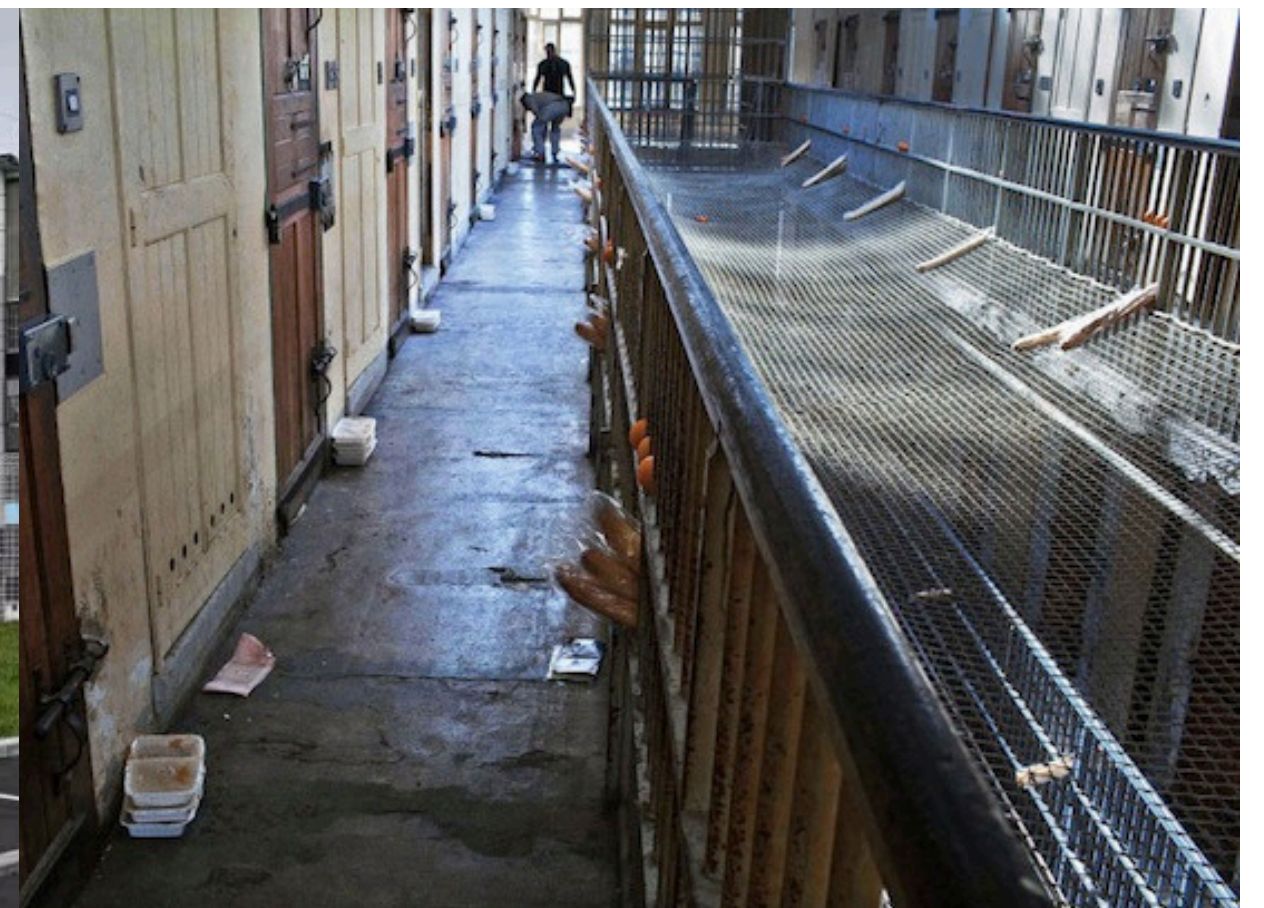
- QU'EST-CE QUE MANGER EN PRISON ?
- QU'EST-CE QUE L'ALIMENTATION DIT DU RAPPORT QUE LES DÉTENU·ES ENTRETIENNENT AVEC L'INSTITUTION PÉNITENTIAIRE ?
- QU'EST-CE QUE L'ALIMENTATION DIT DU REGARD QUE LA SOCIÉTÉ PORTE SUR LA PRISON ?
- L'ALIMENTATION PEUT-ELLE CONTRIBUER À UNE MEILLEURE RÉINSERTION ?



Archives AFP



AFP, Philippe Lopez



AFP, Gregoire Korganow

MANGER

La loi
La gestion déléguée
La composition des repas
La préparation des repas
La distribution des repas
La cantine



Repas en cellule, G. Korganow pour le CGLPL, 2012



« Prison et pauvreté, un « cercle vicieux » », OUP



Une plaque de cuisson pour cuisiner, G. Korganow pour le CGLPL, 2012



Distribution de repas en prison, T. Chantegret pour le CGLPL



Distribution de repas en cellule, T. Chantegret pour le CGLPL

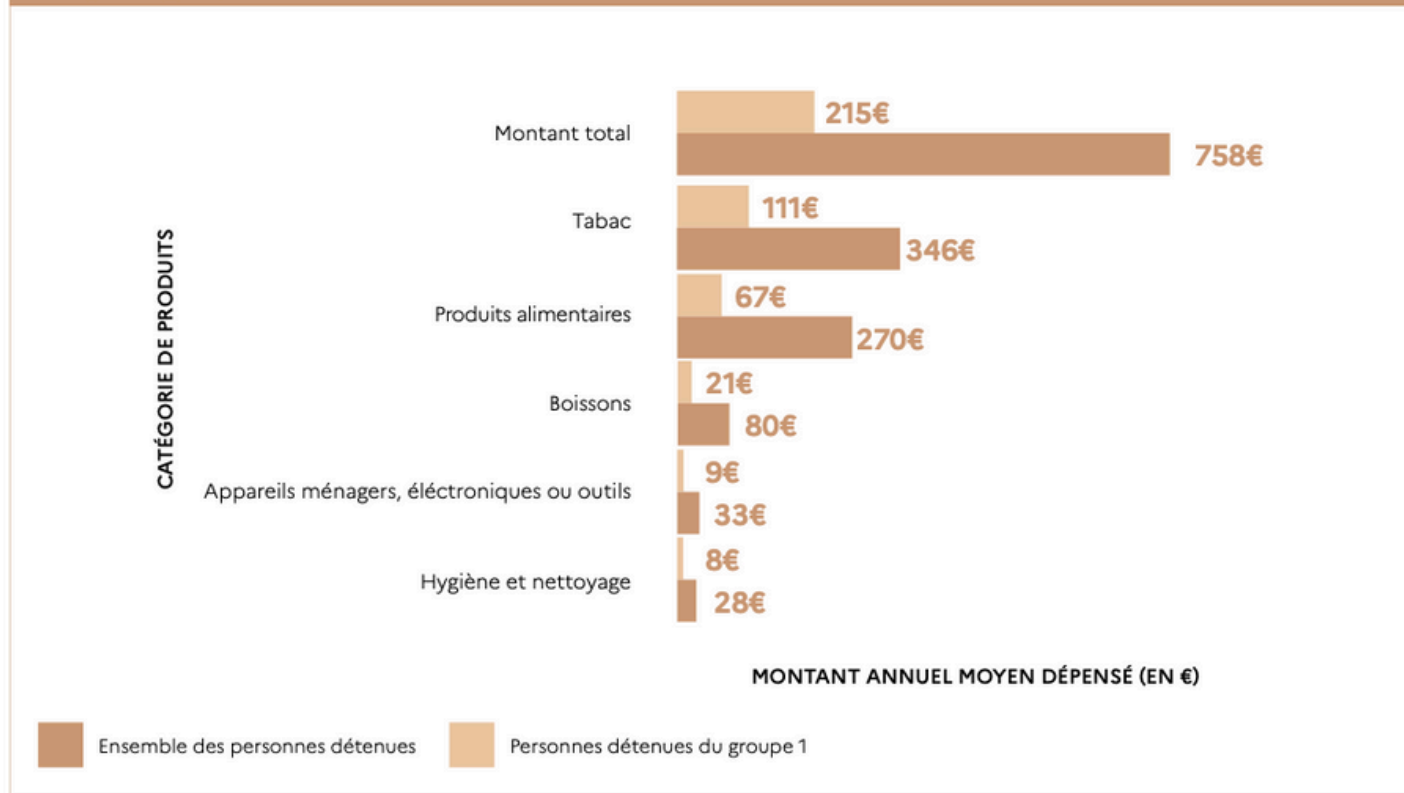


Distribution des repas dans une maison d'arrêt, JC Hanché pour le CGLPL



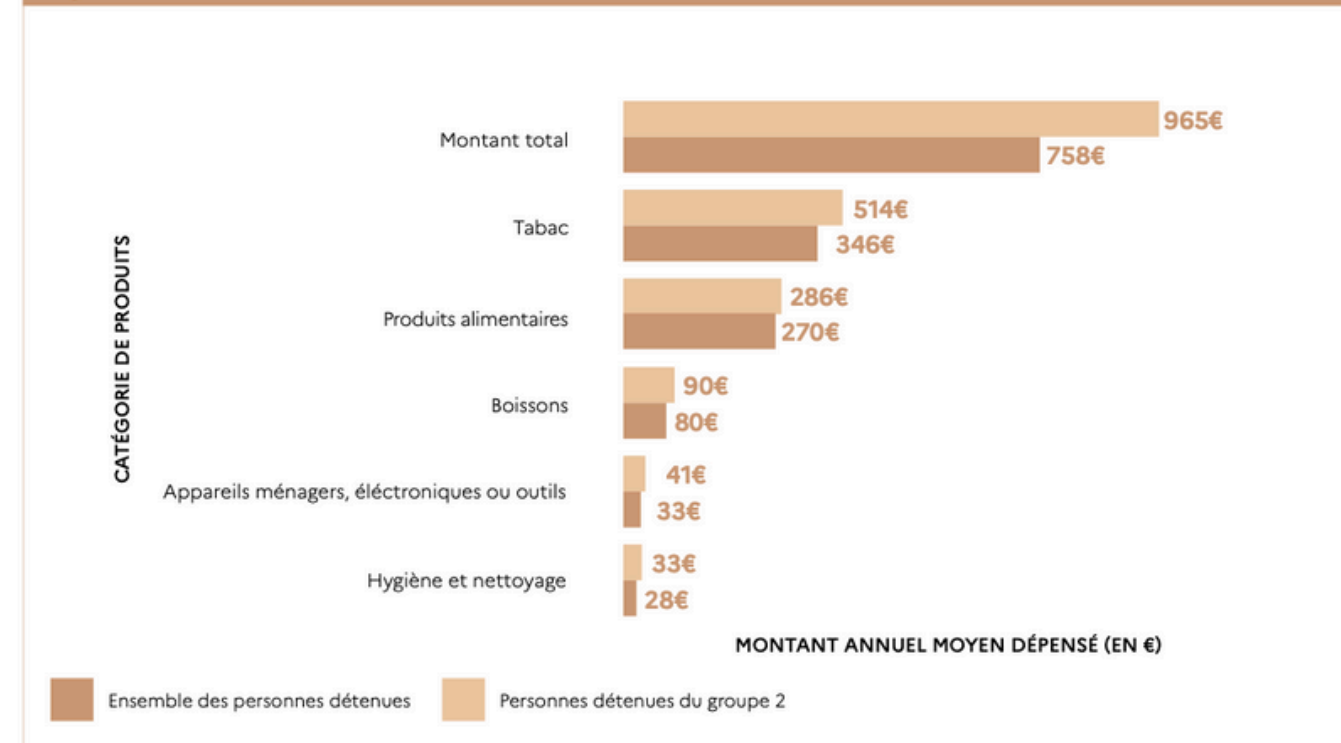
Distribution de repas en barquette, T. Chantegret pour le CGLPL

Graphique 1 : montant annuel moyen dépensé par catégories chez les personnes détenues « de passage », en 2022



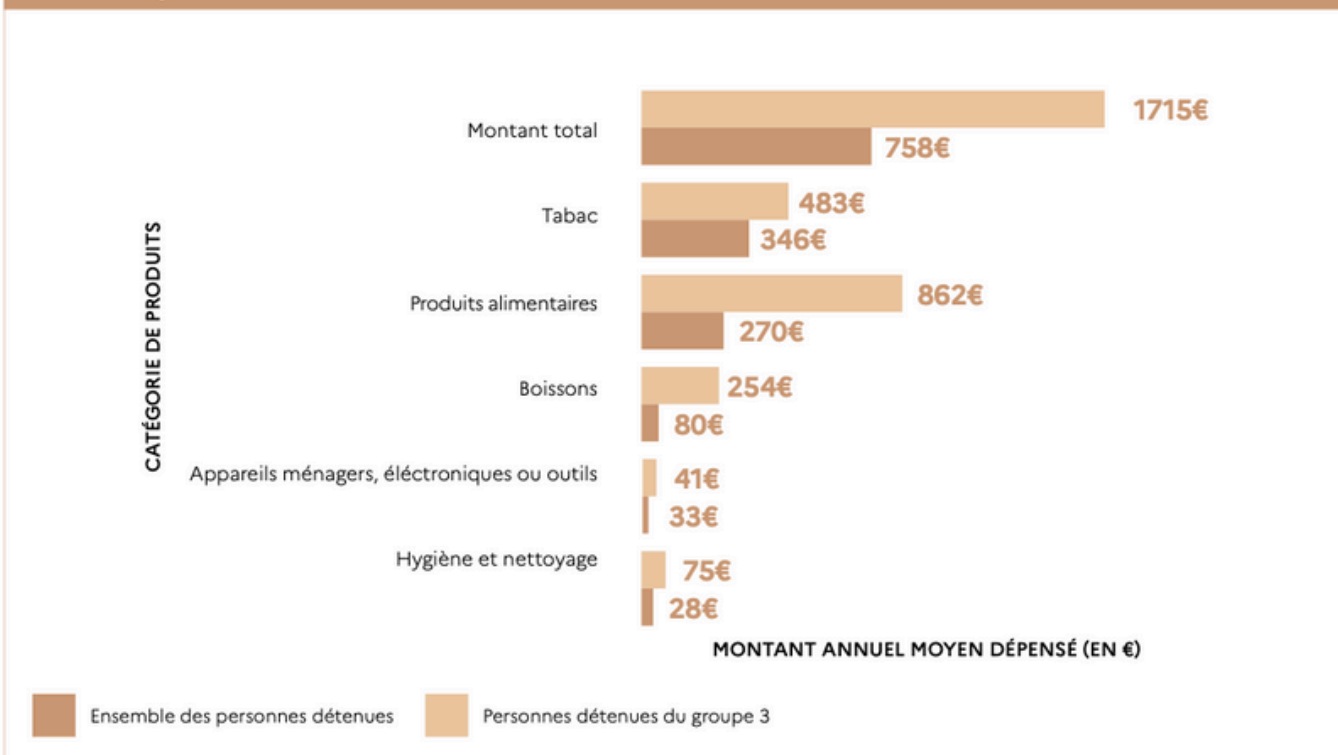
Lecture : les personnes détenues du groupe 1 ont dépensé 215 € en moyenne en 2022, contre 758 € chez l'ensemble de la population détenue.
 Champ : personnes détenues ayant commandé et reçu au moins un produit en 2022 dans les établissements dont la cantine est en gestion publique.

Graphique 2 : montant annuel moyen dépensé par catégories chez les personnes détenues aux dépenses modérées, en 2022



Lecture : les personnes détenues du groupe 2 ont dépensé 965 € en moyenne en 2022, contre 758 € chez l'ensemble de la population détenue.
 Champ : personnes détenues ayant commandé et reçu au moins un produit en 2022 dans les établissements dont la cantine est en gestion publique.

Graphique 3 : montant annuel moyen dépensé par catégories chez les personnes détenues « déjà installées », en 2022



Lecture : les personnes détenues du groupe 3 ont dépensé 1715 € en moyenne en 2022, contre 758 € chez l'ensemble de la population détenue.
 Champ : personnes détenues ayant commandé et reçu au moins un produit en 2022 dans les établissements dont la cantine est en gestion publique.

En moyenne en 2022,
 les personnes détenues ont dépensé

799 €

pour cantiner.

La consommation des produits de cantine en détention, Une analyse de la structure de consommation des personnes détenues dans un contexte de forte inflation, Élise Drony, Ministère de la Justice, 2022

CANTINE BOISSONS EPICERIE

BATIMENT..... CELLULE.....
 Ecrou : Nom :
 (Ecrire lisiblement) Prénom :

N°	Quantité Maximale Cantinable	Quantité à Commander	Désignation	Prix	N°	Quantité Maximale Cantinable	Quantité à Commander	Désignation	Prix
01	12		Eau de source 1,5l	0,22	43	5		Religieuse chocolat	1,35
02	12		Bière sans alcool 33 cl	0,47	44	5		Eclair café	1,17
03	6		Coca cola Zéro boîte 33 cl	0,52	45	5		Moka	1,36
04	6		Orangina 33 cl	0,59	46	5		Millefeuille	1,35
05	6		Jus d'orange brick 1 l	0,81	47	5		Chou à la crème	1,20
06	6		Coca-cola boîte 33 cl	0,52	48	5		Tartelette	1,20
07	6		Coca cola bout. 1,5 l	1,56	49	5		Pain aux raisins	0,93
08	6		Limonade 1,5 l	0,44	50	2		Thé nature 25 sachets 50 g	0,50
09	12		Evian maxi	0,85	51	2		Thé menthe 25 sachets 50 g	1,25
10	6		Boisson au thé à la pêche 33 cl	0,49	52	2		Tilleul menthe 25 sachets	1,47
11	12		Eau gazeuse 1,5l	0,36	53	1		Curry petit flacon 45 g	1,50
12	4		Mayonnaise tube 175g	0,64	54	1		Herbes Provence moulues	1,09
13	4		Moutarde 275 ml	0,79	55	5		Pois chiches 4/4	1,00
14	1		Vinaigre alcool 1 L	0,42	56	1		Thym flacon 20 g	1,16
15	4		Ketchup pot de 560 g	1,05	57	1		Persil moulu flacon	1,66
16	2		Sel fin boîte 750 g	0,53	58	10		Potage 67 g	0,77
17	2		Miel squeezer 250g	2,12	59	5		Sucre vanilliné 10 sachets	0,92
18	5		Choucroute 4/4	1,73	60	2		Café moulu 250 g	2,16
19	5		Champignons 1/2	0,89	61	5		Barre pâtissière 800 g	2,34
20	5		Tomates pelées 1/2	0,48	62	2		Pain de mie tranché 500g	1,43
21	5		Maïs	0,61	63	2		Sirop 100 cl Grenadine	1,82
22	5		Chips sachet 200 g	0,74	64	2		Sirop 100 cl Menthe	1,72
23	5		Sardine huile	0,55	65	2		Sirop 100 cl Citron	1,82
24	5		Sardine tomate	1,00	66	2		Pistaches grillées 150g	2,28
25	5		Maquereau vin blanc 1/4	1,36	67	5		Bouillon poulet halal cube 20g	0,42
26	5		Pruneaux sac de 1 kg	6,41	68	2		Dattes 500 g	1,49
27	5		Raisins secs 250g	1,54	69	6		Velouté aux 7 légumes 1 L	1,45
28	5		Petits pois 1/2	0,71	70	5		Semoule de blé fine 500 g	1,39
29	5		Haricots verts 1/2	0,58	71	5		Ravioles tomate halal 4/4	2,02
30	5		Flageolets verts 1/2	0,80	72	5		Thon naturel boîte 185g	0,97
31	5		Purée flocon 500g	1,00	73	4		Sardines Tagine 120 g	2,10
32	5		Cornichons 37 cl	0,98	74	10		Chorba soupe 110 g	1,68
33	5		Olives vertes sachet 125g	0,53	75	5		Bouillon boeuf halal cube 20g	0,42
34	1		Ail flacon	1,70	76	2		Vermicelle	0,66
35	5		Crème dessert 510 g	1,74	77	3		Pâte à gâteau parfum chocolat	3,99
36	5		Entremet flan 192 g	1,73	78	3		Pâte à gâteau parfum citron	3,99
37	2		Lait poudre 300g	2,26	79	3		Pâte à gâteau nature	3,99
38	5		Pain campagne tranché	1,25	80	6		Jus de pomme 1 L	0,79
39	5		Chausson aux pommes	0,96	81	5		Olives noires façon Grèce	0,71
40	5		Brioche	0,88	82	2		Farine de blé noir	2,44
41	5		Pain au chocolat	0,93	83	2		Quaker oats - flocons d'avoine	2,27
42	5		Croissant	0,73	84	2		Smacks - grains de blé soufflés	4,58

Dépôt des bons le jeudi avant 7 h 40.

Bon valable à compter du 01/05/2017

Signature de l'intéressé

Exemple de bon de cantine, Association Prison Justice 44

CONTRAT DE LOCATION REFRIGERATEUR

*_*_*_*_*_*_*_*_*_*

N° d'écrou :

NOM :

Bâtiment :

PRENOM :

Cellule :

Je soussigné,, déclare avoir connaissance du cahier des charges et en accepter les règles.

Pour la location d'un réfrigérateur, j'autorise le prélèvement de la somme de 6 (six) euros par mois à compter de ce jour, sur mon compte nominatif et par la suite, tous les premiers du mois.

Le contrat peut être arrêté par simple lettre adressée huit jours avant la fin du mois précédent, au service vestiaire.

En cas de rupture d'approvisionnement du compte, le contrat est automatiquement interrompu.

La location est un contrat individuel et le locataire est personnellement responsable des détériorations qui peuvent être commises sur le réfrigérateur.

Lors de la restitution, l'appareil doit être en bon état et propre.

Toute dégradation fera l'objet d'une retenue au profit du trésor.

Cadre réservé au service de la comptabilité	Commandé du
	L'intéressé,
	Prise en charge du réfrigérateur :
	N° :
	Le :
	L'intéressé,

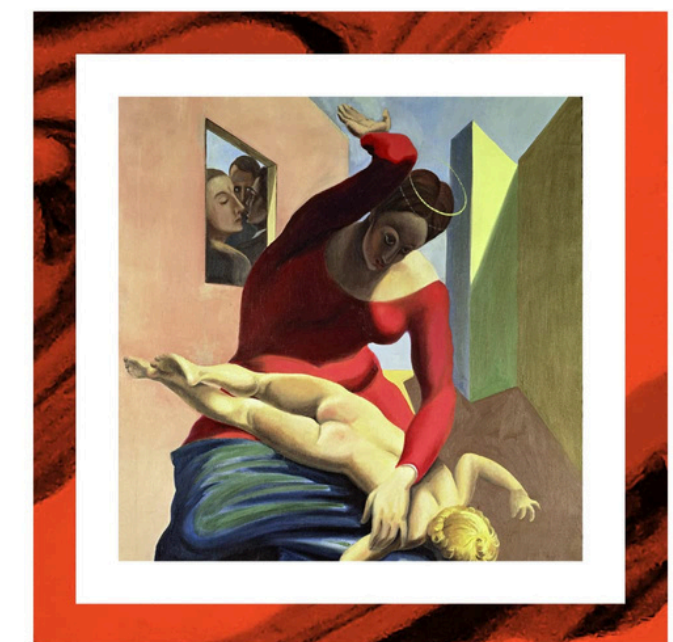
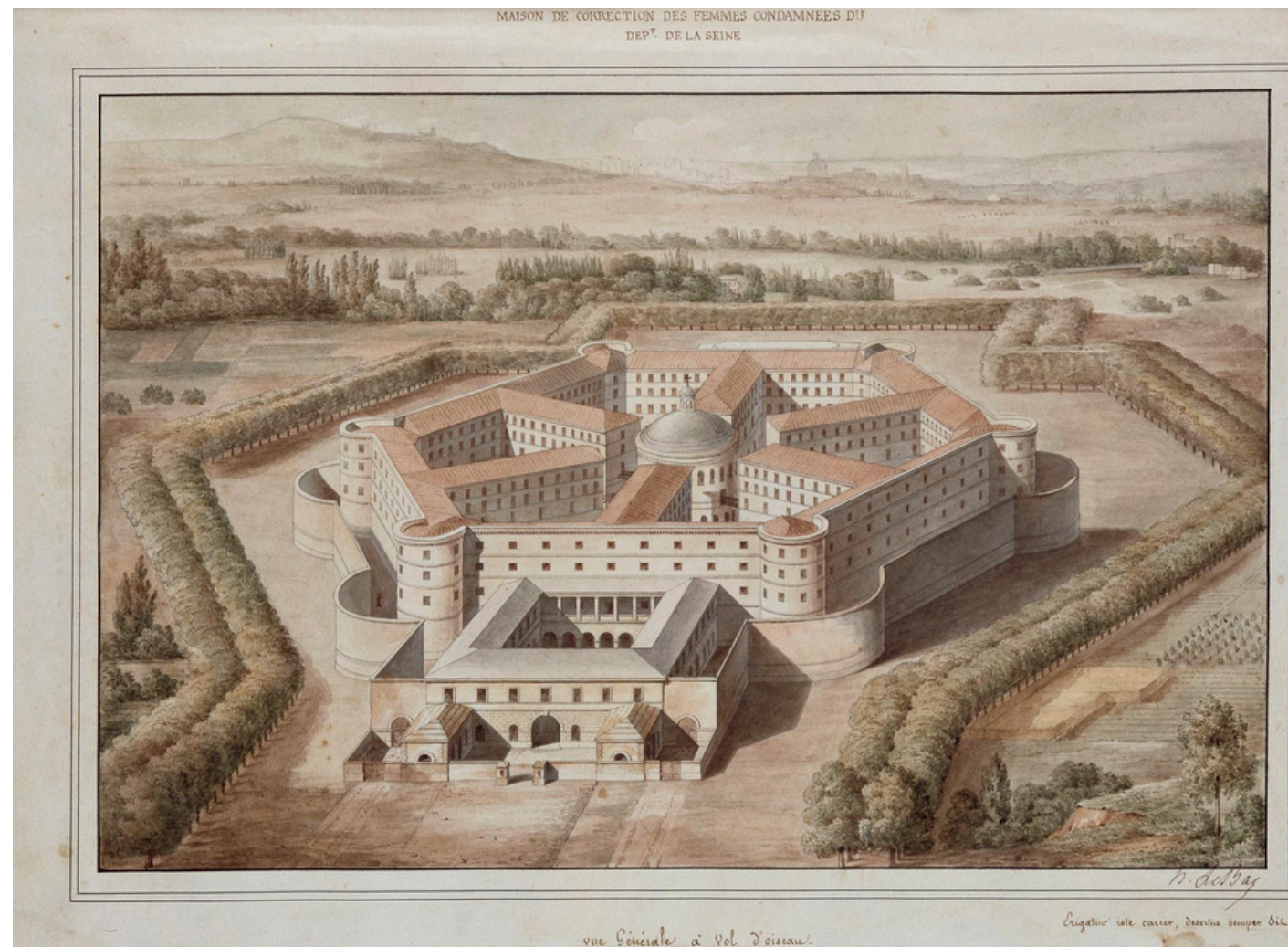
Exemple de contrat de location réfrigérateur, Association Prison Justice 44

CONTRÔLER

La dimension symbolique de l'alimentation
Une alimentation contrainte spatio-temporellement
La notion de biopouvoir
Une alimentation privatisée, uniformisée... et punitive ?

MICHEL FOUCAULT

Surveiller et punir



Hippolyte Le Bas, Prison de la Petite Roquette, 1826-1836, Inside Kilmainham If the..., Raymond Okonski
plume et encre, aquarelle, Musée d'Orsay, P. Schmidt

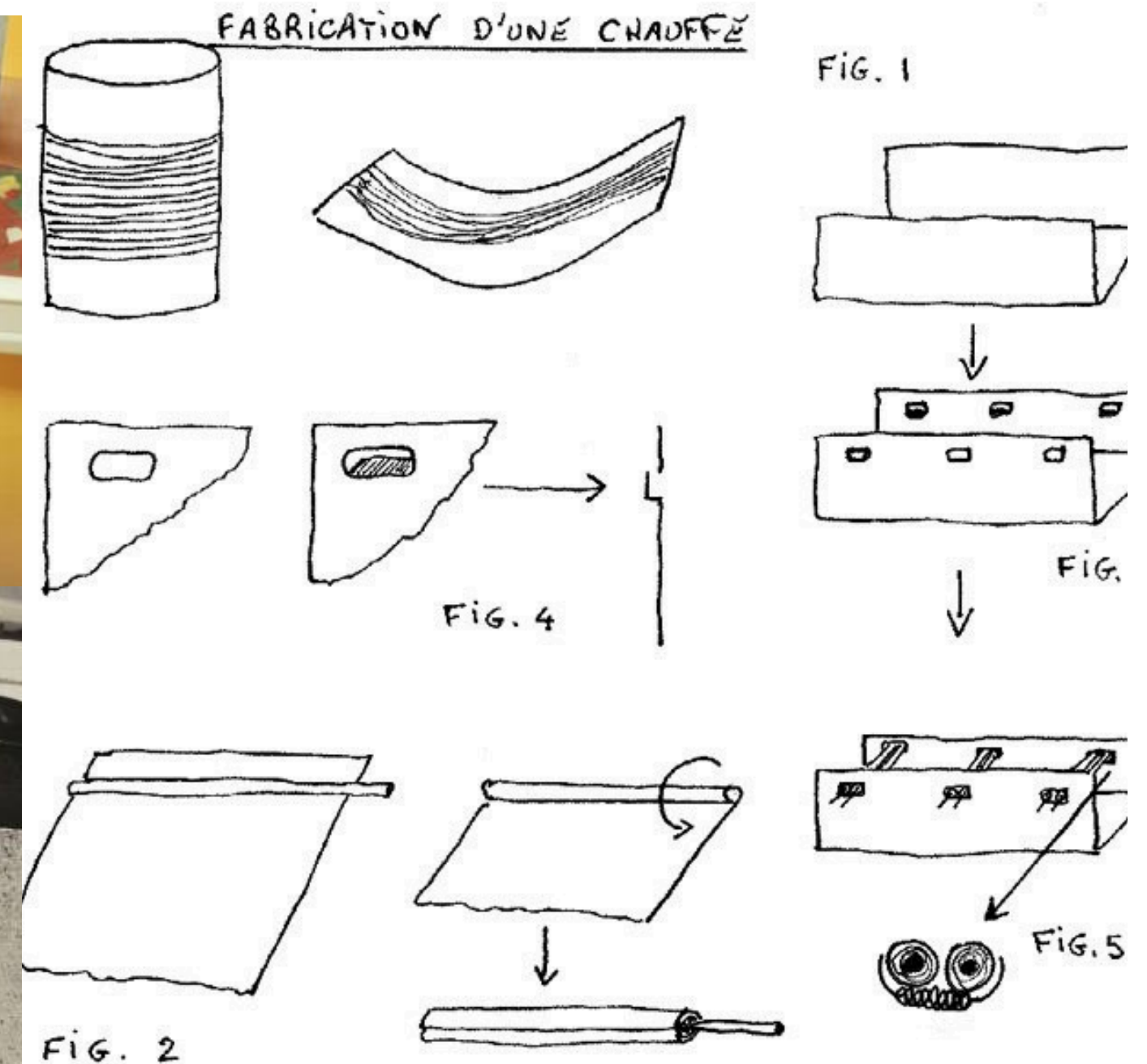
tel gallimard

RÉSISTER

Se dénourrir pour contester sa peine
Cuisiner pour surmonter sa peine
Cuisiner pour fédérer
Cuisiner pour mieux se réinsérer ?



Le quotidien des détenus de la maison d'arrêt de Montluçon, C. Champagnat



A côté Ikea, c'est du pipi de chat, Philippe Leclerc



Restaurant Les Beaux Mets, AFP, Christophe Simon



Photos des Beaux Mets



Photos des Beaux Mets



Les six détenus riomois ont été accompagnés durant quelques heures en cuisine par le chef Michel Portos, Franck Boileau.



Un détenu prépare des baguettes dans une boulangerie installée au Centre de détention de Châteaudun, 8/01/2025, Eure-et-Loir, AFP, J.F. Monier.



Des détenus travaillent dans la boulangerie de la prison de Poissy, Dominique Faget, AFP.